

## INSTALLATION

**Ouvrir la boîte**, sortir le **cordon d'alimentation** de son compartiment. Disposer à la verticale. Placer la plante à droite du couvercle de manière à ce que l'électronique et le cartel reste visible.

**Électrodes** : Placer **les électrodes (pincettes)** sur deux feuilles d'une même plante, de préférence sur deux branches distinctes. Pour un fonctionnement optimal, les pincettes doivent être au maximum en contact avec les feuilles.

**Mise sous tension** : Brancher **la prise 220V** sur secteur. L'ordinateur démarre automatiquement, la LED rouge s'allume, la verte clignote. Temps de mise en route, environ 30 sec.

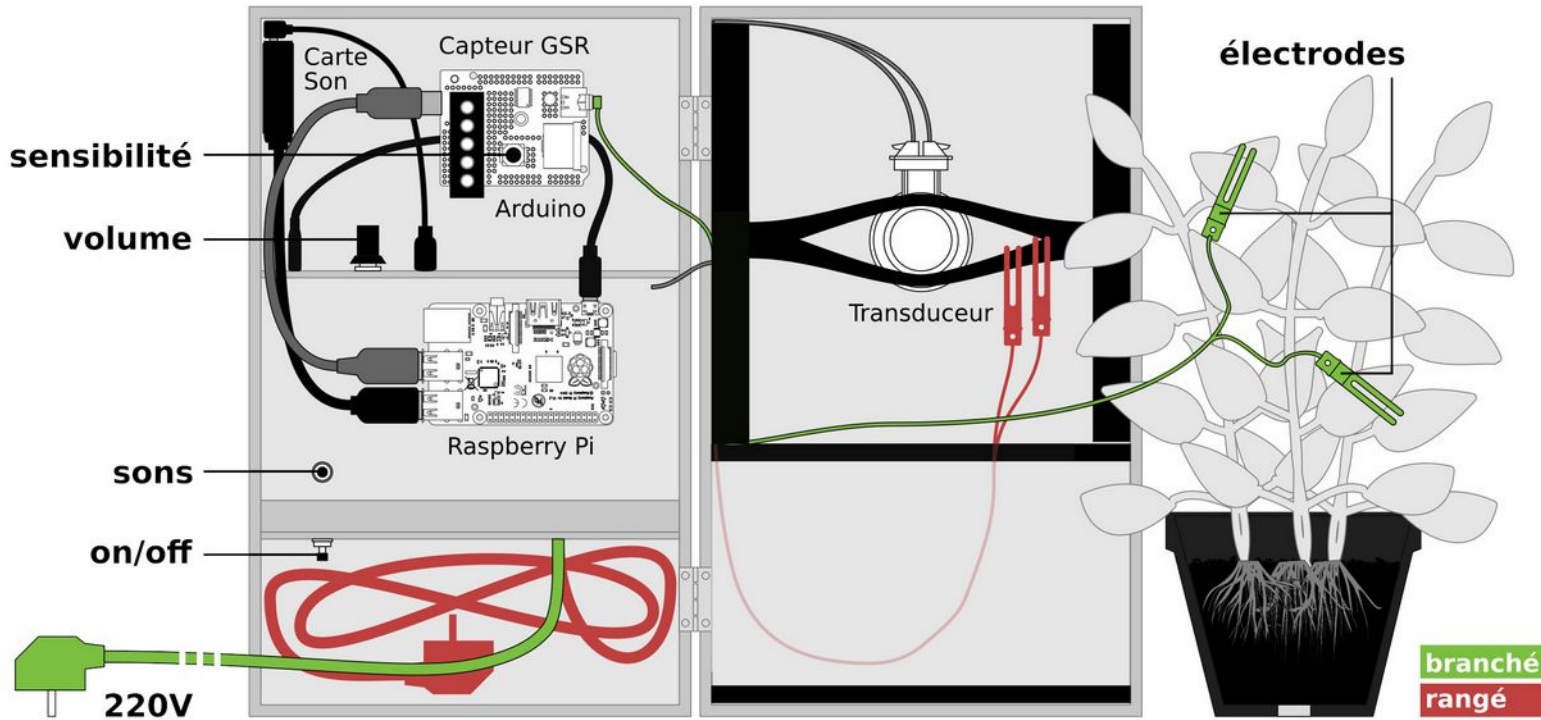
**A ce stade l'installation est fonctionnelle.**

## DÉMONTAGE

**Éteindre l'ordinateur** : Appuyer 1 seconde sur **le bouton on/off** situé dans le compartiment de rangement du cordon d'alimentation. La LED verte de l'ordinateur clignote 10 fois avec une intervalle d'une seconde, quand elle ne clignote plus, vous pouvez le débrancher sans crainte.

**Débrancher la prise secteur** pour mettre l'installation hors tension. Rouler et placer le **cordon d'alimentation** dans l'emplacement prévu à cet effet. Clipper les **électrodes** sur l'élastique de maintien du transducteur audio et glisser leur câble derrière le cartel.

**Fermer la boîte.**



## RÉGLAGES

**Sensibilité du capteur** : Tourner le **potentiomètre** **situé sur le contrôleur** (à coté des 5 LEDs violettes). Vers la gauche pour diminuer la sensibilité du capteur (*si la plante est active sans interruption*). Vers la droite pour augmenter la sensibilité du capteur (*si la plante n'est pas suffisamment active*).

*Conseil 1 : Le réglage de la sensibilité n'est pas forcément évident. Tourner le potentiomètre vers la gauche jusqu'au niveau 0 (le potentiomètre arrive en buté à gauche). Puis le tourner très lentement vers la droite jusqu'à ce que la première LED violette s'active. Observer quelques seconde avant d'affiner le réglage selon l'ambiance recherchée.*

*Conseil 2 : Si, en ayant pris toutes les précautions précédentes, le capteur ne reçoit rien quand la position du potentiomètre est au maximum, positionner l'une des électrodes au plus près de la base de la tige principale de la plante.*

**Changement de son (optionnel)** : Appuyer sur le **bouton en façade**, (1 à 2 secondes) pour changer de banque de son parmi les 6 existantes.

**Volume sonore** : Tourner le **potentiomètre** situé sur le boîtier central de la boîte. Vers la gauche pour allumer l'amplificateur et augmenter le volume sonore. Vers la droite pour diminuer le volume sonore et éteindre l'amplificateur.

## DÉBOGAGE (simple)

**Reboot** : Si le dispositif se comporte de manière inattendu, il est possible de redémarrer l'ordinateur sans débrancher l'installation, à l'aide du **bouton on/off**.

**Éteindre l'ordinateur** : Appuyer 1 seconde sur le **bouton on/off** situé dans le compartiment de rangement du cordon d'alimentation. La LED verte de l'ordinateur clignote 10 fois avec une intervalle d'une seconde, quand elle ne clignote plus, vous pouvez le débrancher sans crainte.

**Remise en route de l'ordinateur** : Si le dispositif est sous tension mais que l'ordinateur est éteint, appuyer 1 seconde sur le bouton **bouton on/off**. L'ordinateur démarre automatiquement, la LED rouge s'allume, la